

PASTATAS VILNIUJE SAPIEGOS g.4

Projekto dalis: statybinės konstrukcijos knyga II (Laiptinė L-1, centrinė laiptinė, lifto šachta. Terasa. Karnyžų ir parapetų mazgai)

Stadija: darbo dokumentacija

Užsakovas: UAB Vilniaus kapitalo vystymo projektai

PV. G. Šernius
Kv. at.

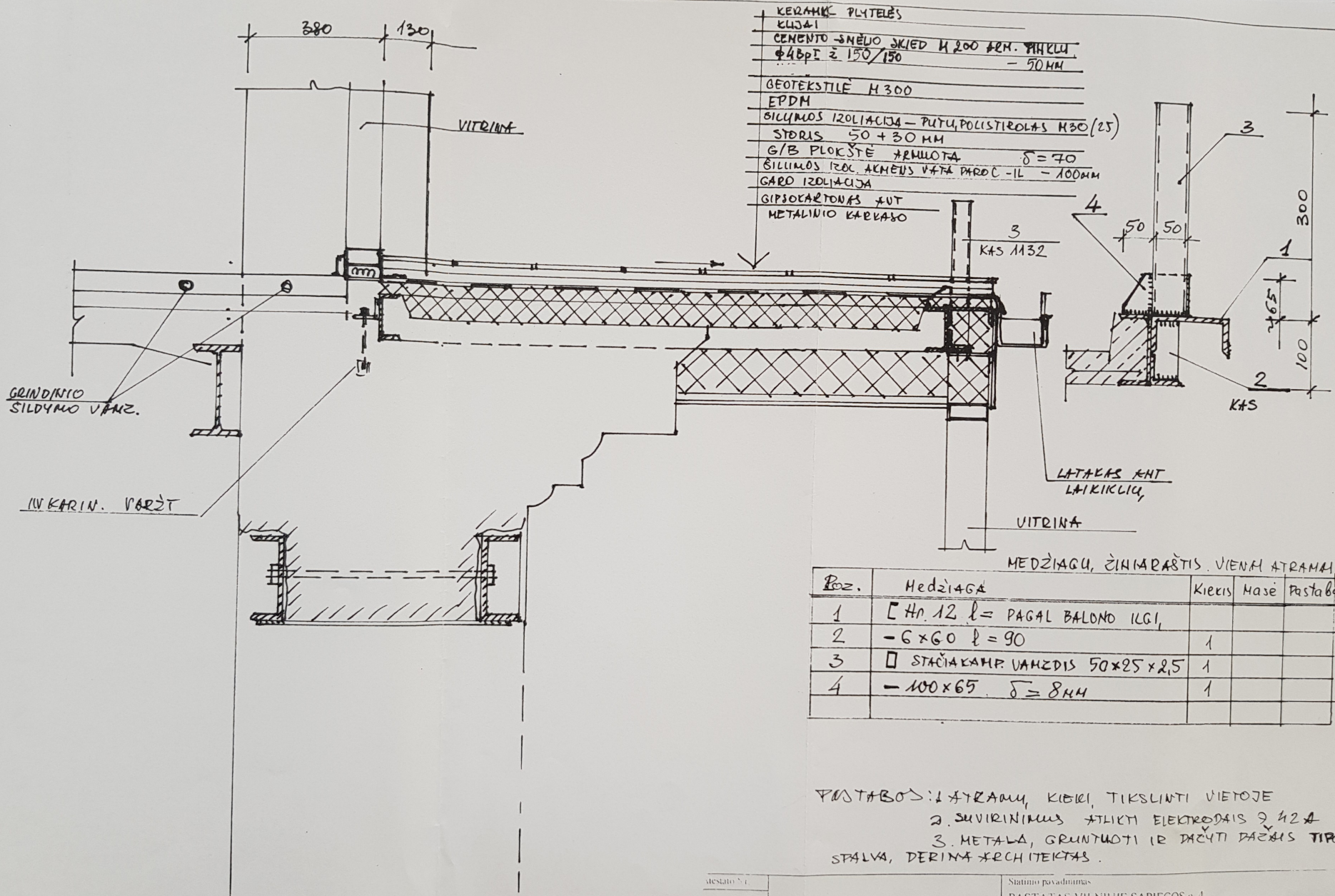
PDV V. Ščerbavičius
Kv. at. 1740

Vytauto Ščerbavičiaus įmonė
Vilnius, D. Poškos 44-6
Įm. kodas 2552525

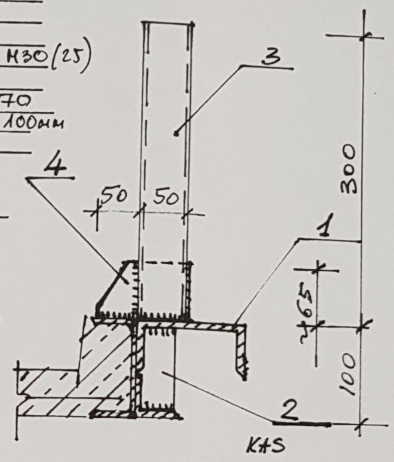
Vilnius 2004

Brėžinių sąrašas (Knyga 2)

47. Laiptinė L-1. Pjūviai 1-1 – 6-6
48. " L-1. Pjūviai 1-1, 2-2, 7-7
49. Laiptasijos. Laiptinė I-1
50. Konstruktyviniai mazgai A-G
51. Medžiagų žiniaraštis. Laiptinė L-1
52. Centriniai laiptai. Laiptų pjūviai 1-1, 2-2
53. Centriniai laiptai. Laiptų pjūviai 3-3 – 5-5
54. Centriniai laiptai. Medžiagų žiniaraštis
55. Laiptai iš kiemo į terasą
56. Laiptų mazgai. Medžiagų žiniaraštis
57. Centriniai laiptinė. Laiptai į rūšį
58. Centriniai laiptinė. I – III a. laiptų mazgų remontas. Laiptų planai
59. Centriniai laiptinė. I – III a. mazgų remontas. Pjūviai 2-2; 3-3
60. Centrinė laiptinė. Pjūvis 4-4
61. Laiptasijos (maršas į rūšį)
62. Centrinį laiptų lifto šachtos durų angos į rengimo variantai
63. Medžiagų žiniaraštis. Lifto šachta
64. Balkono detalė. Turėklų į rengimas
65. Balkonai ir sąramos ašyje F
66. Balkonai (erkeriai) ir sąramos ašyje A
67. Balkonai (erkeriai) ir sąramos ašyje A
68. VI a. balkonų detalė
69. Terasos grindų detalė. Karnyžo detalė
70. Angokraščių detalės VI ur VII a.
71. Dūmtraukių ir vent. kanalų detalė
72. Vitrinos angokraštis balkone. Hidroizoliacijos į rengimas terasoje.
73. Parapeto detalė
74. Sienu detalės
75. Sienu detalės. Cokolio detalės
76. I aukšto grindų detalės
77. Balkono detalė (šiltinimas). Rūsio grindų detalė
78. Terasos k-cijų planas (II variantas)
79. Strypynas. Medžiagų žiniaraštis (Terasa)
80. Terasa virš laiptų
81. Terasos konstr. mazgai
82. Atraminė sienutė
83. Šiluminės kameros perdanga
84. Šiluminės trasos apsauga
85. Turėklai
86. Terasos turėklų mazgai
87. Pietų fasado balkonų turėklų tvirtinimo mazgai



- KERAMIK PLYTELĖS
- KLIJAI
- CEMENTO SNĖGOS SKIED H 200 ŽEM. PIRKLIS
- Φ4BPI ž 150/150 - 50MM
- GEOTEKSTILĖ H 300
- EPDM
- SICIMOS IZOLIACIJA - PUTU POLISTIREOLAS H30(25)
- STORIS 50 + 30 MM
- G/B PLOKŠTĖ ARMUOTA δ = 70
- SILIMOS IZOL. AKMEUS VATA PAROC - IL - 100MM
- GARO IZOLIACIJA
- GIPSOKARTONAS ANT METALINIO KARKASO



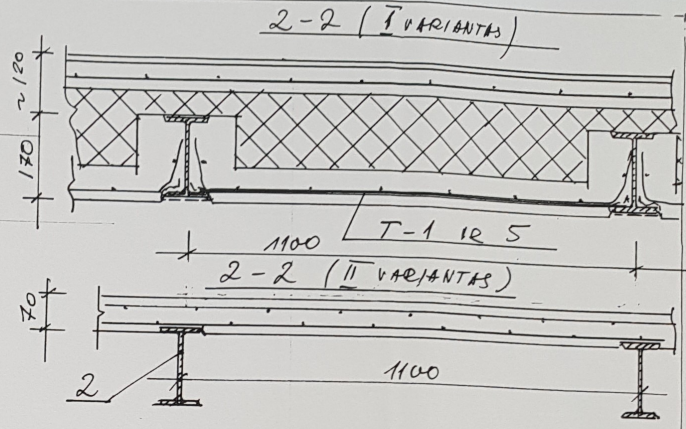
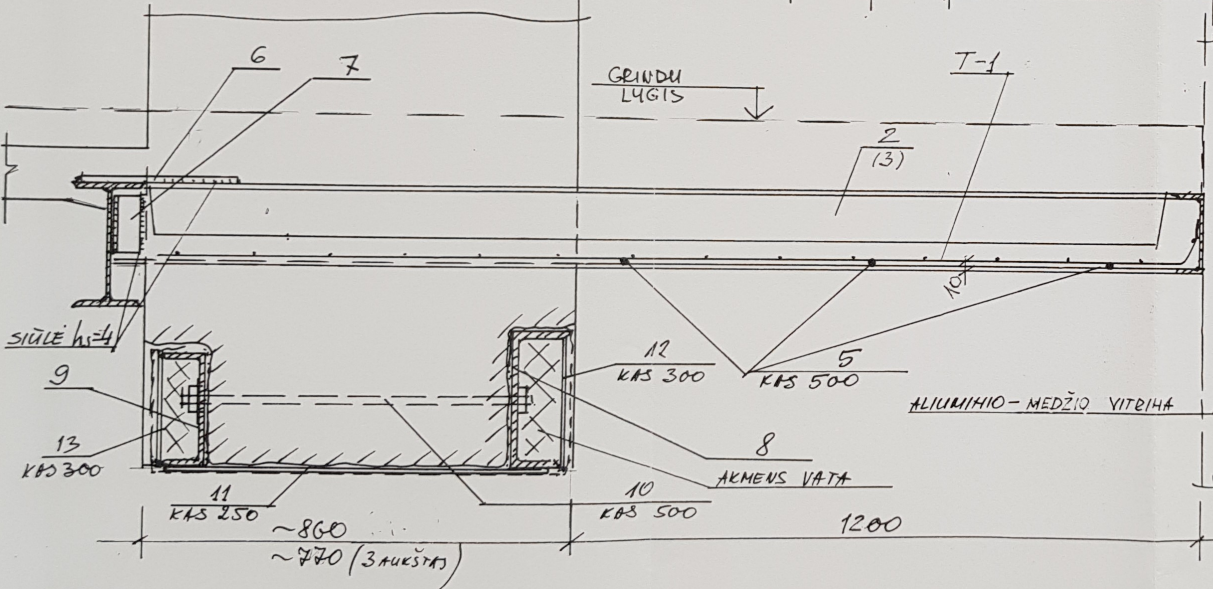
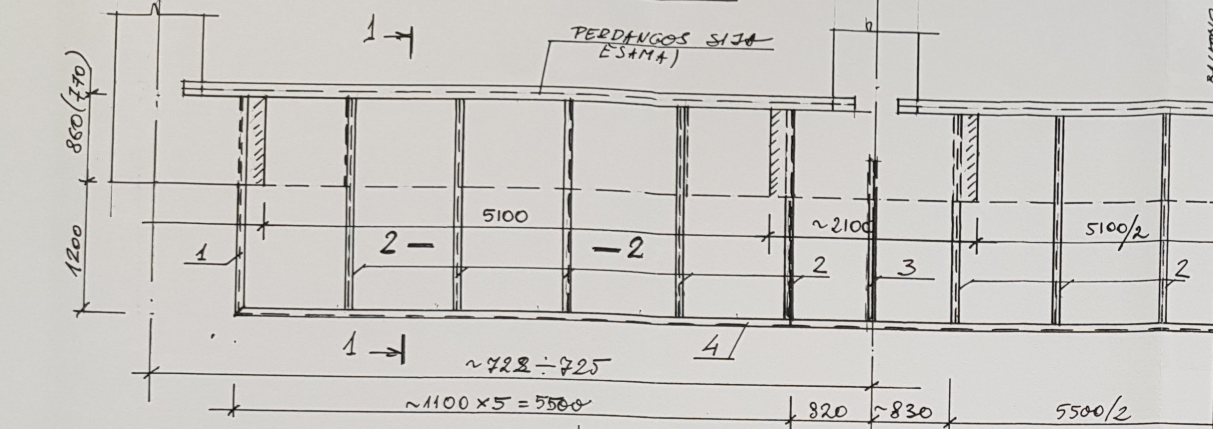
MEDŽIAGŲ, ŽINIAVAŠTIS. VIENĄ ATRAMĄI

Pos.	Medžiaga	Kiekis	Masė	Pastaba
1	[Hn. 12 l = PAGAL BALONO ILGI,			
2	- 6 x 60 l = 90	1		
3	□ STACIAKAMP. VAHEDIS 50 x 25 x 2,5	1		
4	- 100 x 65 δ = 8MM	1		

PASTABOS: 1. ATRAMŲ, KIEKII, TIKSLINTI VIETOJE
 2. SUVIRINIMUS ATLIKTI ELEKTRODAIS Ø 42A
 3. METALA, GRUNTUOTI IR DĄČTI DAŽAIS TIPO STALVA, DERINA ARCHITEKTAS.

Atestato Nr.					Statymo pavadinimas					
Atestato Nr.					PASTATAS VILNIUJE SAPIEGOS g. 4					
Atestato Nr.					Brezinio pavadinimas					
Atestato Nr.					BALKONO DETALĖ					
Atestato Nr.					TUKREKLIU ĮRENGIMAS					
Atestato Nr.					Nr. sklype					
Atestato Nr.					Proj. etapas					
Atestato Nr.					Proj. dalis					
Atestato Nr.					Nr. laida					
Atestato Nr.					Lapas					
Atestato Nr.					I apu					
Atestato Nr.					DB					
Atestato Nr.					KS					
Atestato Nr.					64					

BALKONO K-CIŪS PLANAS



BALKONAS IR SARAŅA.. MEDŽIŅŲ, ŽIVŪNĀŠTIS

POZ	ZĪMĒJĪMAS	PAVA DINĪMAS	KVĒĻIS	MASE	PĀSTĀBA
BALKONAS TĀRPIŅŲ AŠIŅI					
1		[Nr. 16 l = 2100 (1990)]	2	29,82	59,7
2		I Nr. 16 l = 2100 (1990)	16	33,4	534,3
3		I Nr. 16 l = 1700	2	27,0	54,0
4		[Nr. 16 l = 19800]	1		281,2
T-1		TINKĻAS φ 400 l = 1500 x 1500 l x p = 1350 x 2000	18		
		BETONS b 15		4,2	m ³
5		STRYPH φ 14 mm l = 1090	45	1,3	58,5
6		- 6 x 40 l = 300	18	0,85	15,3
7		L 50 x 5 l = 110	18	0,39	4,0
SARAŅA					
8		[Nr. 27 l = 5800	1	160,7	160,7
9		[Nr. 22 l = 5800	1	121,8	121,8
10		φ 16 A I l = 700 (SVEIĢĒS)	12	1,12	13,5
11		- 6 x 60 l = 750	20	2,12	42,4
12		- 4 x 20 l = 260	20	0,16	3,3
13		- 4 x 20 l = 210	20	0,13	2,7

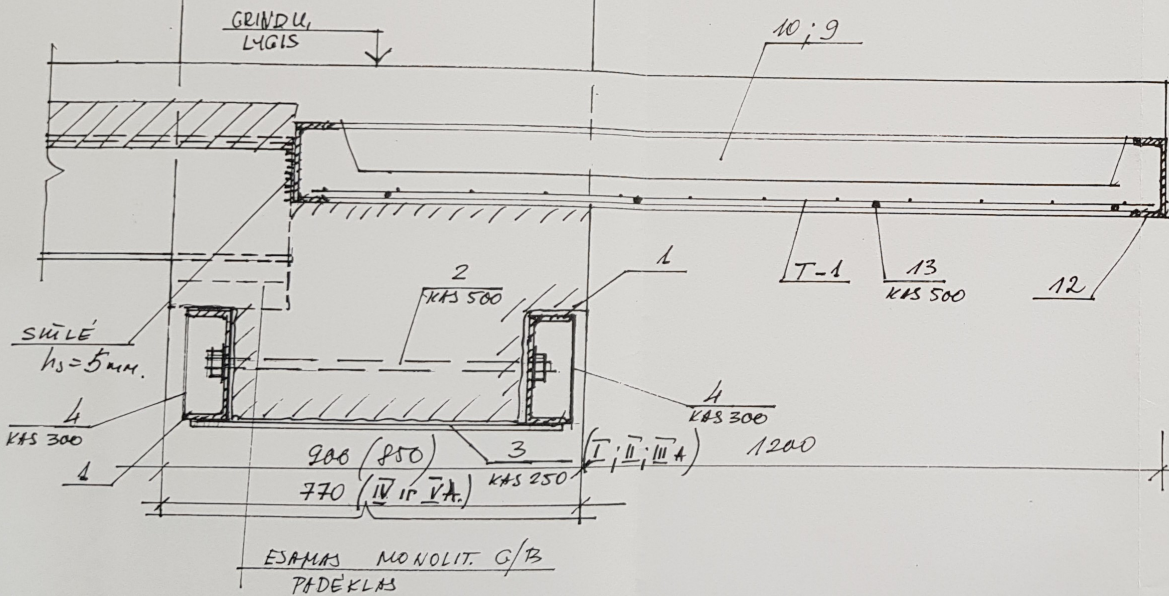
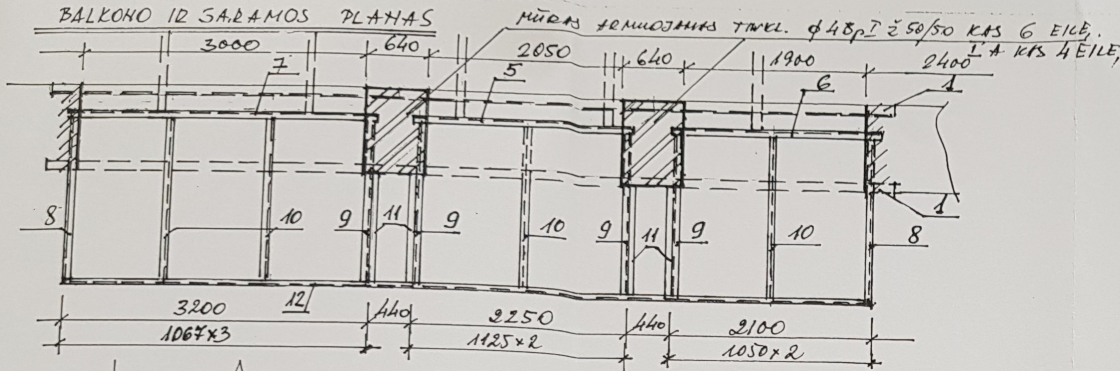
PĀSTĀBOS:

1. METĀĻU PROFILĪŅUS APVĪNIOTI VIENĻOS TĪNKĻIEM UN PĒ BETONA VĪMO DĀRĪMĀ, TĪNKĻIEM, UZĒRĪNTI CEŅMENTĪŅU SKĪEDIŅIEM.
2. SAVĪDINĪMUS ATĻĪKTĪ ELEKTRODĀRĪS 9-42.
3. VĀRIĀNTS I TĪNKA PĪRMO AUKŠTĒ BALKONĪMĀ, VĀRIĀNTS II - KĪTU AUKŠTĒ, BALKONĪMĀ.
4. AŅĢA, I PĒJĀLĪTĪ DISKĪLĪMĀ TĒKĻĪMĀ. AŅĢA, ARDĪTĪ TĪK FUNKCIJĀ.

VĪS SARAŅA.

Atestato Nr.	Statinio pavadinimas				PASTATAS VILNIJUJE SAPIEGOS g. 4					
Atestato Nr.	Pareigos	Pavardė	Parasas	Data	Brezinio pavadinimas					
1740	Proj. vad.	G. Šernius			BALKONAI (ERKERIAI) IR SARAŅOS					
	PDV	V. Šcerbavičius			AŠYJE A.					
Salytojo (užsakovo) pavadinimas, adresas					Nr. sklype	Proj. etapas	Proj. dalis	Nr. laida	Lapas	Lapų
						DB	KS		66	

BALKONO IR SARAMOS PLANAS



SARAMA IR BALKONAS MEDŽIAGŲ ŽINIARAŠTIS

POZ.	PAVADINIMAS	KVĖL	MASE	PASTABA
SARAMA				
1	Γ Nr. 22 l = 9000	2	189,0	378,0
2	φ 16 A I l = 800 (SMEIGĖS)	16	1,3	20,5
3	-6 x 60 l = 800	30	2,26	67,9
4	-4 x 20 l = 200	25	0,13	3,2
BALKONAS				
5	Γ Nr. 16 l = 2300	1	32,66	32,7
6	Γ Nr. 16 l = 2150	1	30,53	30,5
7	Γ Nr. 16 l = 3250	1	46,15	46,2
8	Γ Nr. 16 l = 1850	2	26,27	52,5
9	Γ Nr. 16 l = 1840	4	26,13	104,5
10	Γ Nr. 16 l = 1840	4	29,26	117,0
11	L 15 x 5 l = 1140	4	3,84	15,4
12	Γ Nr. 16 l = 8430	1	119,71	119,7
13	φ 14 A I l = 1030 ÷ 1075	28	-	51,9
T-1	TINKL. φ 48p2 ž 150 x 150 x 1900 ^{6x6=1200x}	7	3,35	23,5
	BETONAS B 20 -		1,64	3

PASTABOS:

1. METALŲ PROFILIUS APVINIOTI VIELOS TINKLELIU IR PO BETONAVIMO DARBU. UŽTRINTI CEMENTINIŲ SKIEDINIŲ.
2. SUVIRINIMUS ATLIKI ELEKTRODAS 9-A2A.
3. VARIANTAS I TINKA PIRMO AUKŠTO BALKONUI. VARIANTAS II KITŲ, 4-

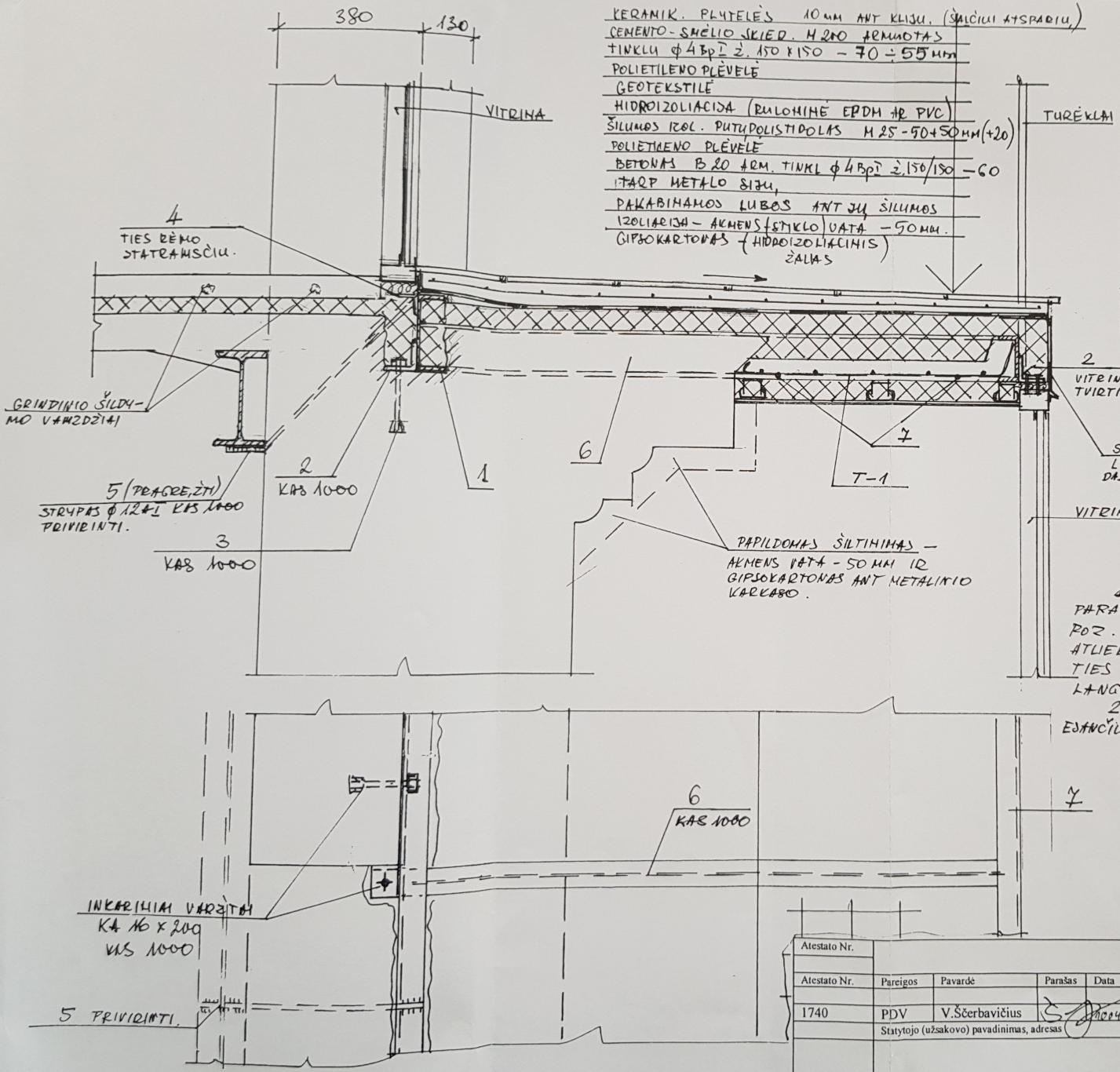
KSTU, BALKONAMS.
 4. ESAMOS PERDANGOS SIJAS ISRAKŠTYTI KLOTINIŲ, STATAUSCIAS ARBA RAŠTAS φ 150MM.
 5. TAČPIKIŲ, MŪRO KOLONŲ, MURIJAMŲ IS-
 RJAUTI SIENOSE VAGAS IR ISMURTYTI KOLONAS IS PILNAVIDIŲ, MOLIO PLYTU, 4200 SKIEDINIŲ M. 50. MŪRA, TĖMIOTI I A KAS 4 EILĖ, TOLIAU KAS GEILĖ.
 6. ANGA, IPOBUTI DISKINIŲ RŪKLIU. ANGA, ARDYTI TIK BARMONTAVUS SARAMA. METALA, GRUNTUO

Atestato Nr.	Statinio pavadinimas			
Atestato Nr.	Pareigos	Pavardė	Parašas	Data
1740	Proj. vad.	G. Šernius		2004.07
	PDV	V. Ščerbavičius		
Statytojo (užsakovo) pavadinimas, adresas				
Statinio pavadinimas PASTATAS VILNIUJE SAPIEGOS g. 4				
Brėžinio pavadinimas BALKONAI (ERKERIAI) IR SARAMOS AŠYJE A-				
	Nr. skylyje	Proj. etapas	Proj. dalis	Nr./laida
		DB	KS	
				Lapas Lapų
				64

MEDŽIAGŲ ŽINIARAŠTIS BALKONIO 1 M¹

POZ.	MEDŽIAGA	KVANTIT.	MAŠĖ	PAIŠARA
1	[Nr. 16 l = 1000	1	14,2	
2	L 45x6 l = 100	2	0,64	1,28
3	INKARINIAI VABŽT. KA 16x200	1		
4	L 50x5 l = 100	1	0,38	0,38
5	φ 12 A I l = 800	1	0,42	
6	I Nr. 12 l = 1600	1	18,4	
T-1	TINKL. φ 4 B P I ž. 150x150 k x l = 1200 x 200	1		
	BETONAS B 20		0,08 m ³	
4	STRYPAS φ 14 A I l = 900	2	4,18	2,36

KERAMIK. PLYTELĖS 10 MM ANT KLISŲ. (ŠALČIUI ATSPARIU.)
 CEMENTO-SMĖLIO SKIED. M 200 ARMUOTAS
 TINKLU φ 4 B P I ž. 150 x 150 - 70 ÷ 55 MM
 POLIETILENO PLĖVELĖ
 GEOTEKSTILĖ
 HIDROIZOLIACIJA (RUBOMINE EPDM AR PVC)
 ŠILUMOS IZOL. PUTYPOLISTIDOLAS M 25-90+50 MM (+20)
 POLIETILENO PLĖVELĖ
 BETONAS B 20 4 CM. TINKL φ 4 B P I ž. 150/150 - 60
 ITAQP METALO SIŽU.
 PAKABINAMOS LUBOS ANT JŲ ŠILUMOS
 IZOLIACIJA - AKMENS ŠTUKLO VATA - 50 MM.
 GIPSOKARTONAS (HIDROIZOLIACIJOS)
 ŽALIAS



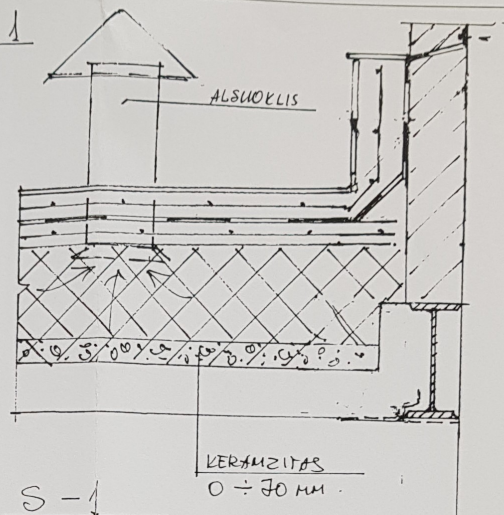
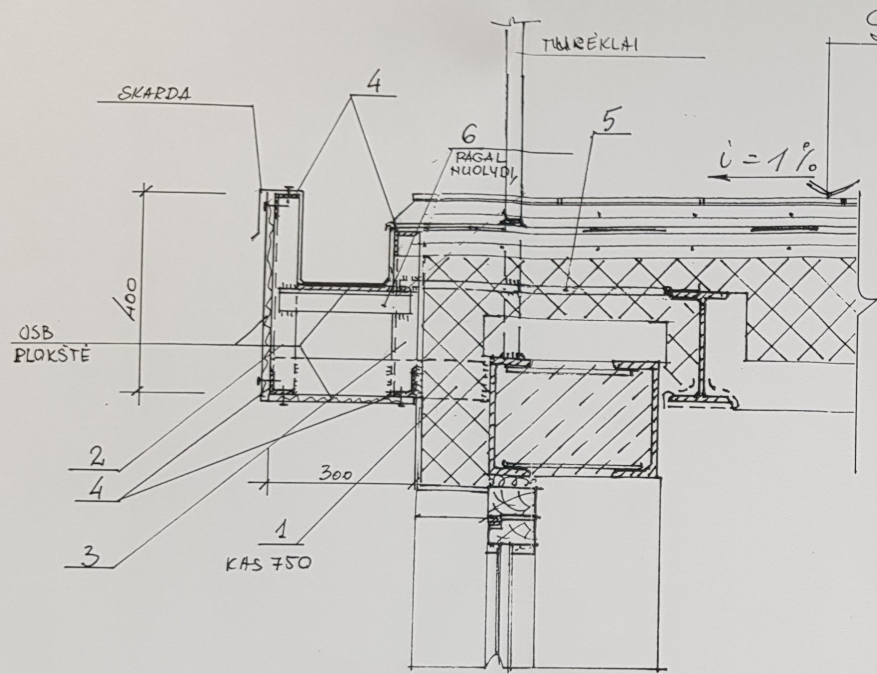
2
VITRINOS
TVIRTINIMUI
SKARDA
LYGI.
DAŽYTA.
VITRINA

PAPILDOMAS ŠILTIMAS -
 AKMENS VATA - 50 MM IR
 GIPSOKARTONAS ANT METALINIO
 KARLAŠO.

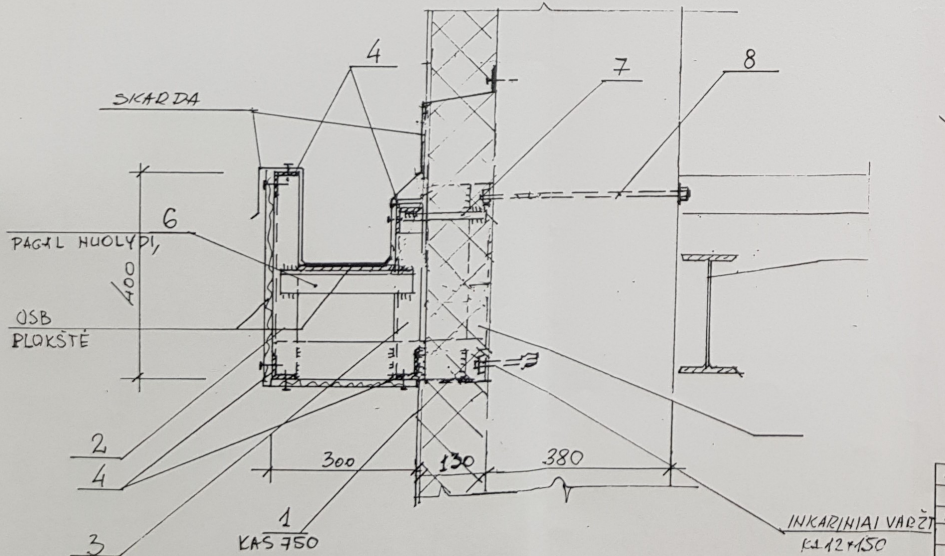
PASTABOS:

1. DARBU EIGA: IŠPŪKINAMOS VABŽS
 PARAPETO MŪRO K-CIŠUJE ELEMENTU,
 POZ. 1 IR 6 ĮRENGIMUI. TVIRTINIMAI
 ATLIETAMI INKARINIAIS VABŽTIS KA φ 16 x 200
 TIES SIENOMIS IR STRYPAS POZ. 5 TIES
 LANGU.
 2. BALKONO GEMBĖS ILGI. DERINTI PRIE ŽEMINIŲ
 EŠANČIŲ, BALKONŲ VITRINOS.

Atestato Nr.					Statinio pavadinimas					
1740					PASTATAS VILNIUJE SAPIEGOS G. A.					
Atestato Nr.	Pareigos	Pavardė	Parašas	Data	Brėžinio pavadinimas					
1740	PDV	V. Ščerbavičius	<i>[Signature]</i>	2024.07	VI A. BALKONO DETALĖ					
Statytojo (užsakovo) pavadinimas, adresas					Nr. sklype	Proj. etapas	Proj. dalis	Nr./laida	Lapas	Lapų
						DB	KS		68	



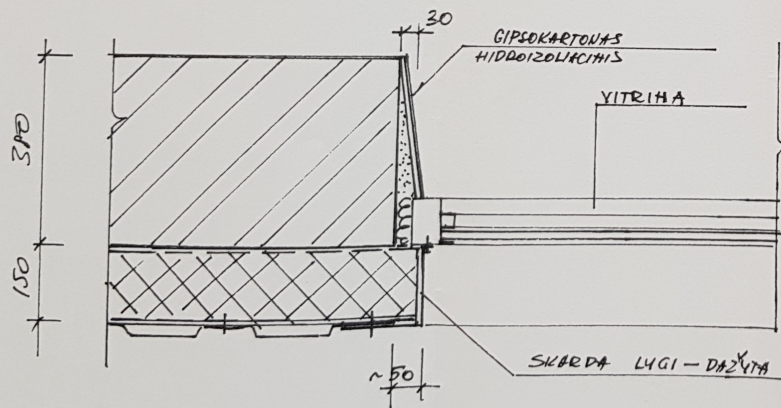
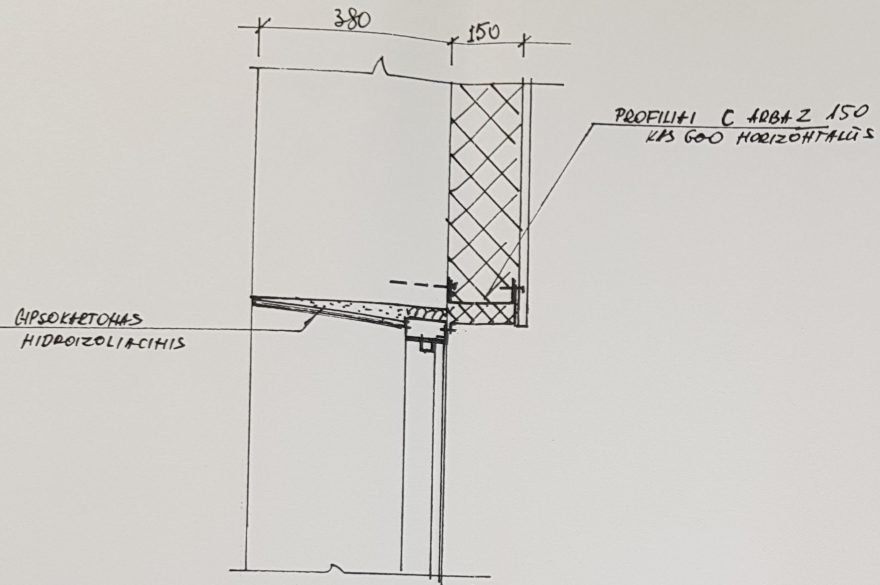
ALUMENIS KERAMIKINĖS PUTELEJĖS ATITINKAMOS ŠIURKŠTULIO KLASĖS
 KLONAI ŽALGUM ATSPARŪS
 CEMENTO-SMELIO SKIED. H.200 SU HIDROIZBL. PRIEDAIS ARM.
 TINKLU $\phi 4$ Bp \bar{c} 2. 200/200
 POLIETILENO PĖVELĖ 0,15 MM
 GEOTEKSTILĖ
 HIDROIZOLIACIJA
 CEMENTO-SMELIO SKIED. H.200 ARM. TINKLU $\phi 4$ Bp \bar{c} 150x150-60.
 PUTYPOLISTIRENAS 200 ÷ 250 MM MARKĖ 20 (EPS-100)
 POLIETILENO PĖVELĖ
 PERDANGOS PLOKŠTĖS ANT METALINIŲ, SIŖŪ,



PASTABOS:

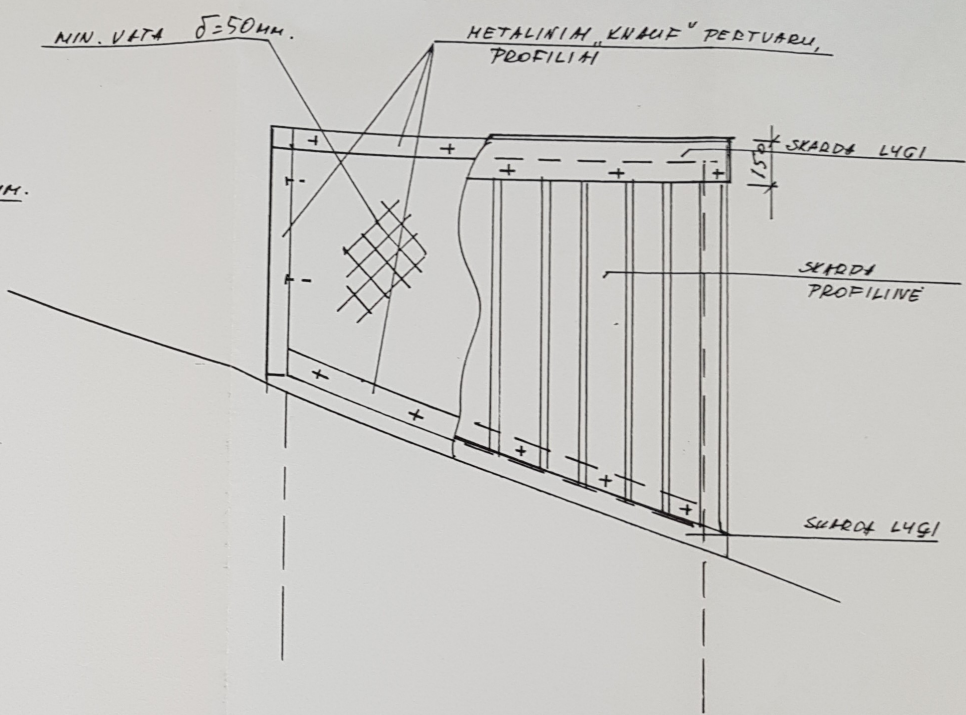
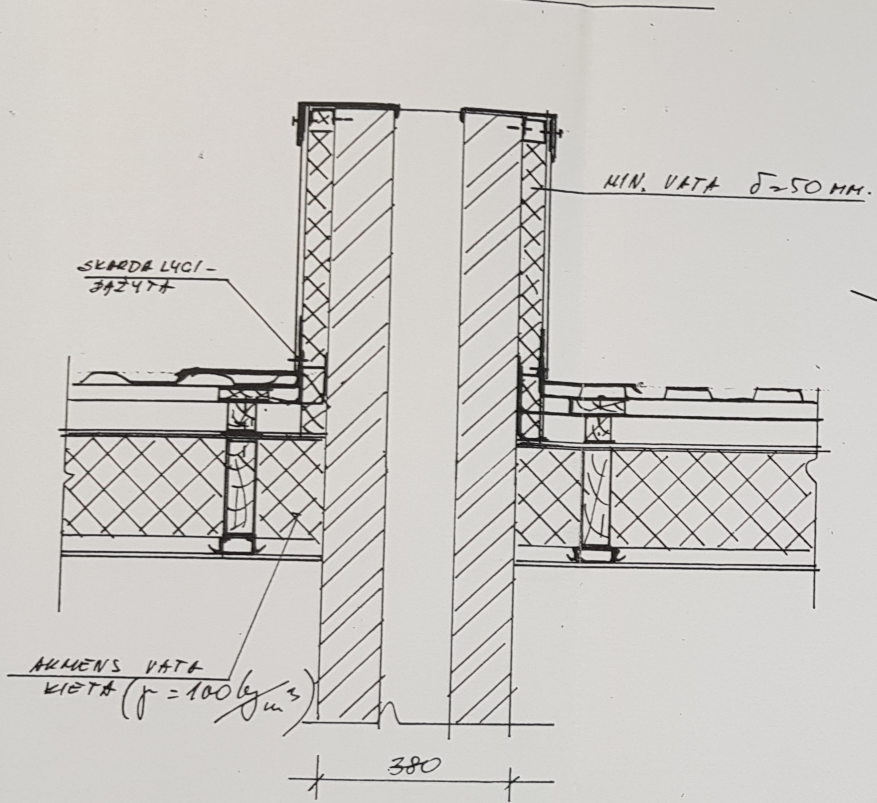
1. KARNYZŲ, KROHŠTEINŲ ĮDENGIANI KAS 750MM
2. METALAS GRINDUOJAMAS.
3. SUVIDIJKIMUS ATLIKI ELEKTRODAIS.
4. MEDŽIAGŲ, ŽIŪR. BR. KS-

Atestato Nr.		Statinio pavadinimas			
		PASTATAS VILNIUJE SAPIEGOS g. 4			
Atestato Nr.		Pareigos	Pavardė	Parašas	Data
1740		Proj. vad.	G. Šernius		2004.05
		Proj. vad.	V. Ščerbavičius		
		Statytojo (užsakovo) pavadinimas, adresas			
		Nr. sklype	Proj. etapas	Proj. dalis	Nr./aida
			DB	KS	
					Lapas
					69
					Lapų

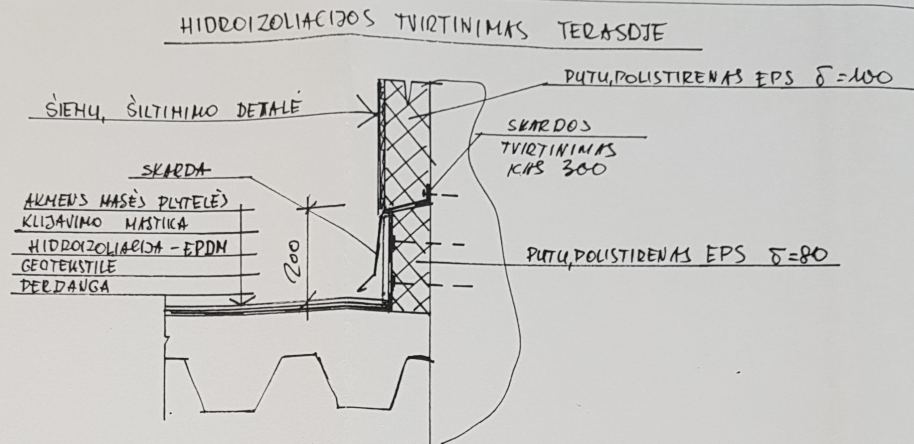
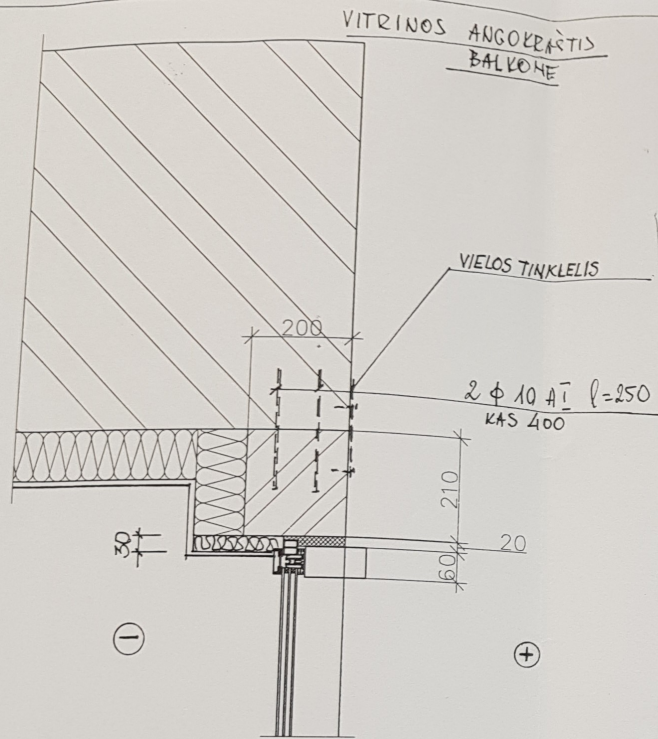


Atestato Nr.					Statinio pavadinimas PASTĀTAS VILNIUJE SAJIEGOS G. 4.					
Atestato Nr.	Pareigos	Pavardė	Parašas	Data	Brėžinio pavadinimas ANKORRAŠČIU, DETALĖS.					
1740	PDV	V. Ščerbavičius			VI 12 VII A.					
	Statytojo (užsakovo) pavadinimas, adresas				Nr. sklype	Proj. etapas	Proj. dalis	Nr. laida	Lapas	Lap.
						DB	KS		70	

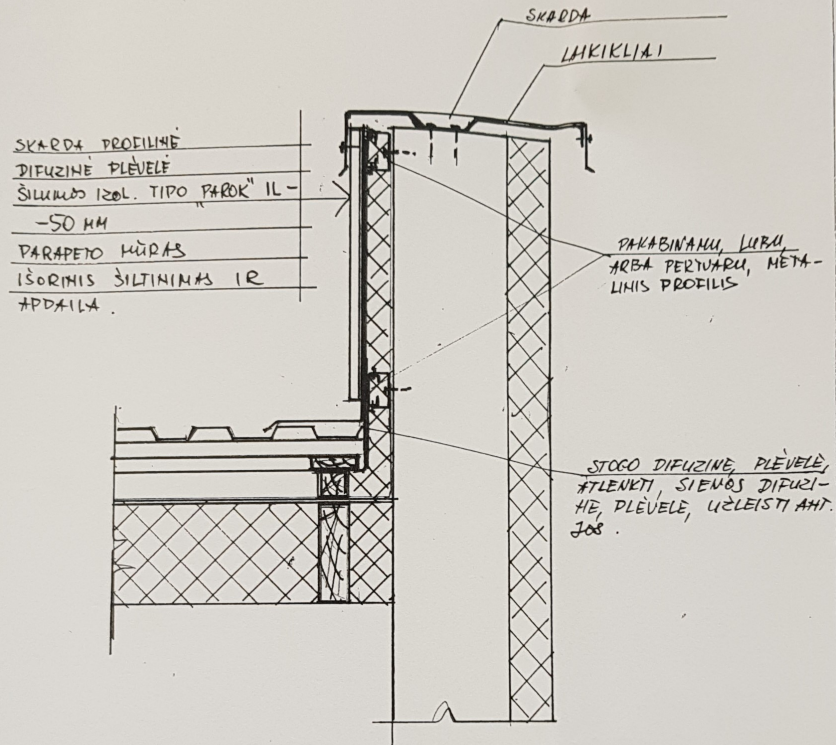
DUMTRANKIU, IR VENT. KANALU, DETALĖ



Atestato Nr.		PASTATAS VILNIUJE SAPIEGOS g. 4				Laida	
Atestato Nr.	Pareigos	Pavardė	Parašas	Data	Bėtinio pavadinimas		
1740	Proj. vad.	G. Šernius	<i>[Signature]</i>	2015	DUMTRANKIU, IR VENT. KANALU, DETALĖ		
Sąlygojo (užsakovo) pavadinimas, adresas		Nr. sklype	Proj. etapas	Proj. dalis	Nr./laida	Lapas	Lapų
			DB	KS		4/1	

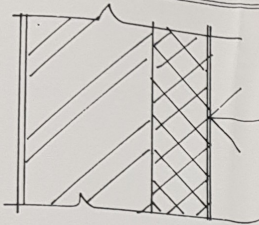


Atestato Nr.		Statinio pavadinimas PASTATAS VILNIUJE SAPIEGOS g. 4				
Atestato Nr.	Pareigos	Pavardė	Parašas	Data	Brežinio pavadinimas	
1740	Proj. vad.	G. Šernius		2014.04	VITRINOS ANGOERASTIS BALKONE HIDROIZOLIACIOS ĮRENGIMAS TERASOJE	
Statytojo (užsakovo) pavadinimas, adresas		Nr. sklype	Proj. etapas	Proj. dalis	Nr./laida	Lapas
			DB	KS		72



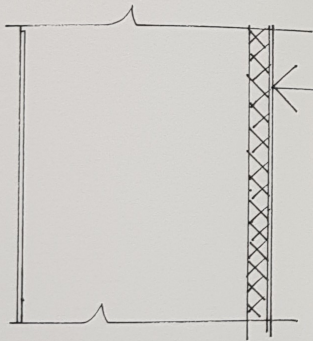
Atestato Nr.					Statymo pavadinimas PASTATAS VILNIUJE SAPIEGOS g. 4					
Atestato Nr.					Brezinio pavadinimas					Laida
	Pareigos	Pavardė	Parašas	Data	PARAPETO DETALĖ					
1740	Proj. vad.	G. Šernius	<i>[Signature]</i>							
	PDV	V. Ščerbavičius	<i>[Signature]</i>		Nr. sklype	Proj. etapas	Proj. dalis	Nr./laida	Lapas	Lapu
Statytojo (užsakovo) pavadinimas, adresas						DB	KS		73	

6 IR 7 A. SIENOS DETALĖ ($U=0,255$)



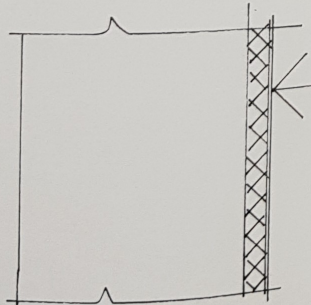
STRUKTŪRINIS TINKAS ANT SINTETINIO TINKLELIO	- 120 mm
AKMENIS VATA TIPO RAL. A	- 120 mm
ARBA ISOVER OL-A	- 120 mm
KERAMIKINIŲ, PLYTŲ, MŪRAS	- 250 mm
TINKAS	- 20 mm

1 ÷ 5 AUKŠTU, SIENOS DETALĖ ($U=0,258$) IR ($U=0,268$)



STRUKTŪRINIS TINKAS ANT SINTETINIO TINKLELIO	- 80 mm
AKMENIS VATA TIPO RAL. A	- 80 mm
ARBA ISOVER OL-A	- 80 mm
ESAMOS MŪRAS MOLIO PLYTA	- I; II-A - 900 mm
	III-A - 700 mm
TINKAS	- 20 mm

COKOLIO DETALĖ



STRUKTŪRINIS TINKAS ANT SINTETINIO TINKLELIO	- 50 mm
PUTU POLISTIROLAS EPS M20	- 50 mm
ESAMA RŪŠIO SIENOS - MŪRAS	

Atestato Nr.					Statinio pavadinimas	PASTATAS VILNIUJE SAPIEGOS g. 4				
Atestato Nr.	Pareigos	Pavardė	Parašas	Data	Brėžinio pavadinimas	Laida				
1740	Proj. vad.	G. Šernius	<i>[Signature]</i>	2014.12	SIENU, DETALĖS					
	PDV	V. Šėerbavičius	<i>[Signature]</i>							
	Statytojo (užsakovo) pavadinimas, adresas				Nr. sklype	Proj. etapas	Proj. dalis	Nr. laida	Lapas	Lapų
						DB	KS		74	